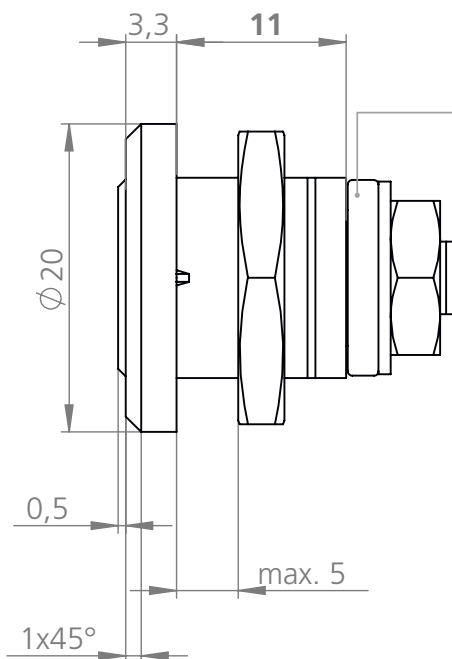


Hebelschloss H2A / Cam lock H2A



Riegeltypen / cam types:

	1-36 RIH-226 G	
	1-36 RIH-227 K	
	1-36 RIH-228 K	
	1-36 RIH-268 K	
	1-36 RIH-240 GH	

11 mm

Maximale Frontstärke
maximum front thickness

5 mm

Einbaulochung
mounting hole

13 x 16 mm

Galvanische Oberfläche
galvanic surface

vernickelt
nickel-plated

Anzahl möglicher Schließungen
possible key combinations

150

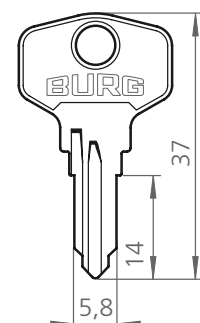
Schließrichtung
locking movement

180°



Schlüsseltyp / Schlüsselrohling*
key type / key blank*

E (W-SLR-01)



*Ersatzschlüssel und Schlüsselrohlinge sind nachträglich erhältlich. / Spare keys and key blanks can be ordered subsequently.